

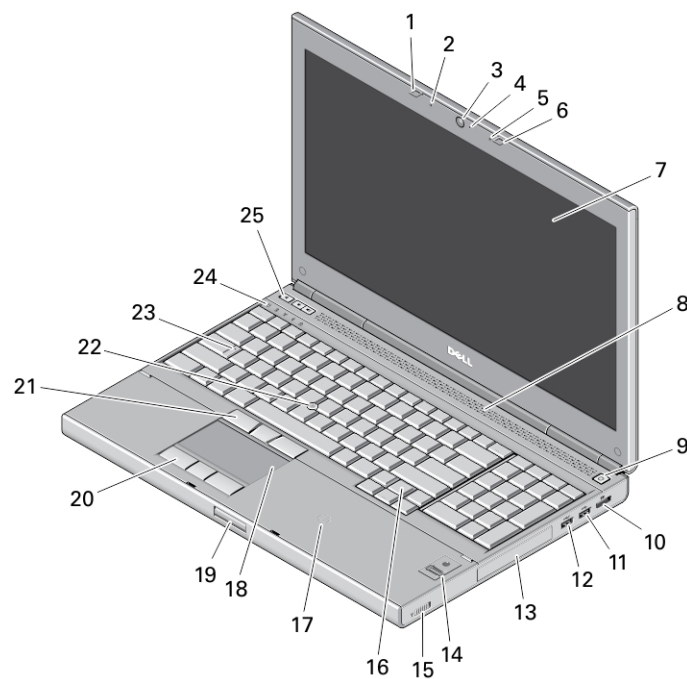
Dell Precision M4800/M6800

Informacije o podešavanju i karakteristikama

O upozorenjima

 **UPOZORENJE: UPOZORENJE** ukazuje na moguću opasnost od oštećenja imovine, zadobijanja telesnih povreda ili smrti.

M4800 — Prikaz sa prednje i zadnje strane i prikaz osnove



Slika 1. Prikaz sa prednje strane

- | | |
|---|--|
| 1. reza ekrana | 11. USB 3.0 konektor |
| 2. mikrofon | 12. USB 3.0 konektor sa PowerShare |
| 3. kamera (opciono) | 13. čvrsti disk |
| 4. LED kamere | 14. čitač otisaka prstiju (opciono) |
| 5. mikrofon | 15. prekidač za bežičnu mrežu |
| 6. reza ekrana | 16. tastatura |
| 7. ekran | 17. čitač beskontaktnih kartica (opcionalno) |
| 8. zvučnici (2) | 18. tačped |
| 9. taster za uključivanje/isključivanje | 19. taster za otpuštanje reze displeja |
| 10. DisplayPort konektor | 20. tasteri tačpeda (3) |

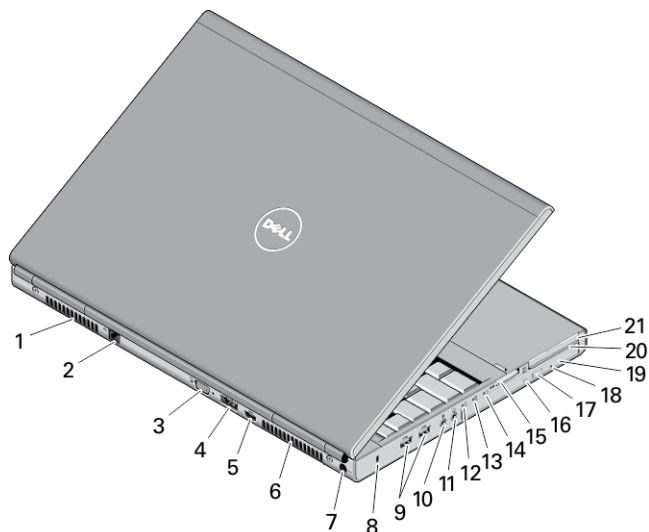


ORT2PWA00

Model sa regulacijom: P30F, P20E
Tip sa regulacijom: P20E001, P30F001
2013 - 07

- 21. tasteri trekstika (3)
- 22. trekstik
- 23. LED tastera caps lock

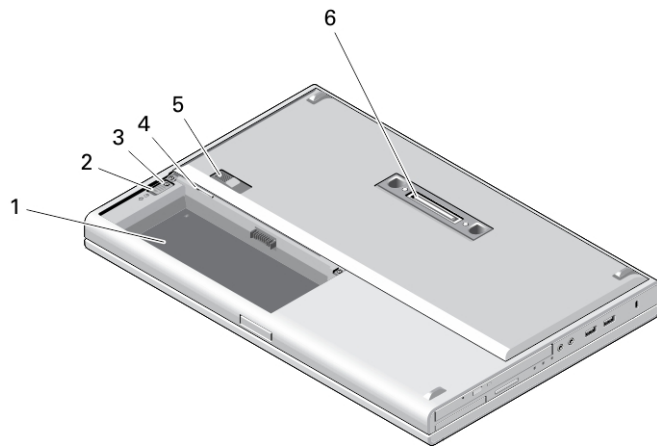
- 24. svetla za status uređaja
- 25. tasteri za kontrolu jačine zvuka



Slika 2. Prikaz sa zadnje strane

- 1. otvor za hlađenje
- 2. mrežni konektor
- 3. VGA konektor
- 4. eSATA/USB 2.0 konektor
- 5. HDMI konektor
- 6. otvor za hlađenje
- 7. konektor za napajanje
- 8. slot za zaštitni kabl
- 9. USB 3.0 konektori (2)
- 10. konektor za mikروفon
- 11. konektor za slušalice

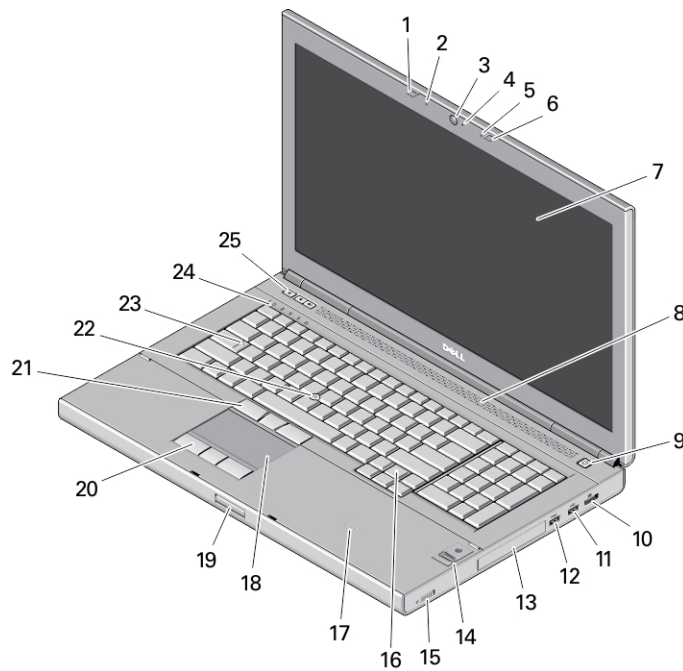
- 12. svetlo za status čvrstog diska
- 13. svetlo za status baterije
- 14. svetlo napajanja
- 15. slot za memorijsku karticu
- 16. svetlo za status optičke disk jedinice
- 17. taster za izbacivanje optičke disk jedinice
- 18. otvor za izbacivanje optičke disk jedinice
- 19. optička disk jedinica
- 20. slot čitača smart kartice (opcionalno)
- 21. slot za ExpressCard karticu



Slika 3. Prikaz osnove

- | | |
|---------------------------------------|--------------------------------|
| 1. ležište za bateriju | 5. reza za otpuštanje baterije |
| 2. reza za izbacivanje čvrstog diska | 6. konektor za baznu stanicu |
| 3. bezbednosni zavrtanj čvrstog diska | |
| 4. slot za SIM karticu | |

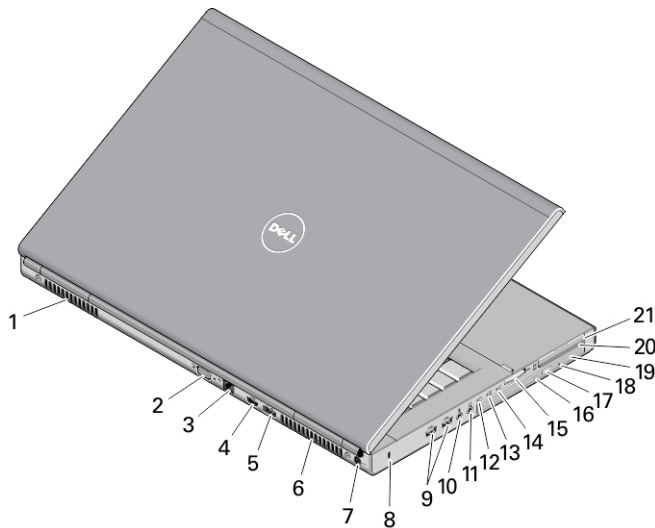
M6800 — Prikaz sa prednje i zadnje strane i prikaz osnove



Slika 4. Prikaz sa prednje strane

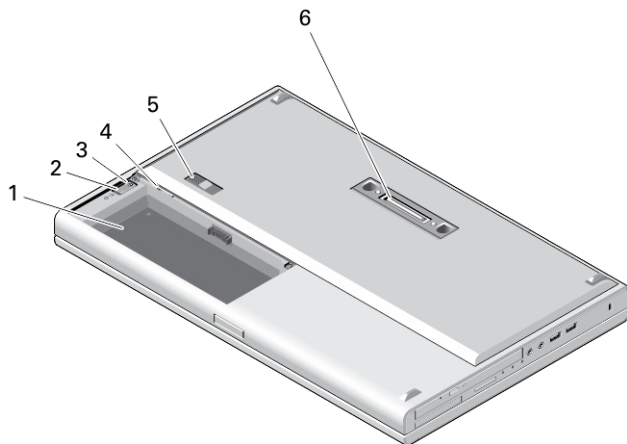
- | | |
|----------------|---------------------|
| 1. reza ekrana | 3. kamera (opciono) |
| 2. mikrofoni | 4. LED kamere |

- | | |
|---|--|
| 5. mikrofon | 16. tastatura |
| 6. reza ekrana | 17. čitač beskontaktnih kartica (opcionalno) |
| 7. ekran | 18. tačped |
| 8. zvučnici (2) | 19. taster za otpuštanje reze displeja |
| 9. taster za uključivanje/isključivanje | 20. tasteri tačpeda (3) |
| 10. DisplayPort konektor | 21. tasteri trekstika (3) |
| 11. USB 3.0 konektor | 22. trekstik |
| 12. USB 3.0 konektor sa PowerShare | 23. LED tastera caps lock |
| 13. čvrsti disk | 24. svetla za status uređaja |
| 14. čitač otisaka prstiju (opciono) | 25. tasteri za kontrolu jačine zvuka |
| 15. prekidač za bežičnu mrežu | |



Slika 5. Prikaz sa zadnje strane

- | | |
|---------------------------|---|
| 1. otvor za hlađenje | 12. svetlo za status čvrstog diska |
| 2. VGA konektor | 13. svetlo za status baterije |
| 3. mrežni konektor | 14. svetlo napajanja |
| 4. HDMI konektor | 15. slot za čitač memorije |
| 5. eSATA/USB 2.0 konektor | 16. svetlo za status optičke disk jedinice |
| 6. otvor za hlađenje | 17. taster za izbacivanje optičke disk jedinice |
| 7. konektor za napajanje | 18. otvor za izbacivanje optičke disk jedinice |
| 8. slot za zaštitni kabl | 19. optička disk jedinica |
| 9. USB 3.0 konektori (2) | 20. slot čitača smart kartice (opcionalno) |
| 10. konektor za mikrofon | 21. slot za ExpressCard karticu |
| 11. konektor za slušalice | |



Slika 6. Prikaz osnove

- | | |
|---------------------------------------|--------------------------------|
| 1. ležište za bateriju | 5. reza za otpuštanje baterije |
| 2. reza za izbacivanje čvrstog diska | 6. konektor za baznu stanicu |
| 3. bezbednosni zavrtanj čvrstog diska | |
| 4. slot za SIM karticu | |

! **UPOZORENJE:** Nemojte blokirati otvore za ventilaciju, gurati predmete u njih ili dozvoliti skupljanje prašine u njima. Nemojte držati vaš Dell računar u okruženju sa ograničenim protokom vazduha, kao što je zatvorena torba, u toku rada. Ograničenje protoka vazduha može oštetiti vaš računar ili dovesti do požara. Računar uključuje ventilator kada se zagreje. Buka ventilatora je uobičajena i ne ukazuje na problem sa ventilatorom ili računarom.

Brzo podešavanje

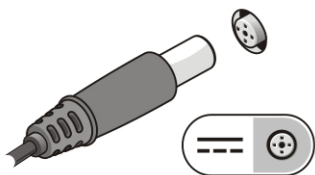
! **UPOZORENJE:** Pre nego što započnete bilo koji postupak u ovom odeljku, pročitajte bezbednosne informacije koje ste dobili uz računar. Dodatne informacije o najboljim postupcima potražite na www.dell.com/regulatory_compliance

! **UPOZORENJE:** AC adapter funkcioniše sa različitim električnim utičnicama koje se koriste širom sveta. Međutim, električni priključci i produžni kablovi se razlikuju od zemlje do zemlje. Korišćenje nekompatibilnog kabla ili nepravilno povezivanje kabla na produžni kabl ili utičnicu može da uzrokuje požar ili oštećenje opreme.

! **OPREZ:** Kada isključite kabl AC adaptera sa računara, uhvatite konektor a ne kabl, i čvrsto ali lagano povucite kako bi se izbeglo oštećenje kabla. Kada uvijate kabl AC adaptera, obavezno pratite ugao konektora AC adaptera kako bi se izbeglo oštećenje kabla.

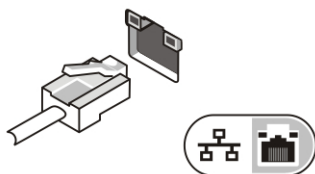
! **NAPOMENA:** Neki uređaji neće biti isporučeni ako ih niste naručili.

1. Povežite AC adapter sa konektorom za AC adapter na računaru i sa električnom utičnicom.



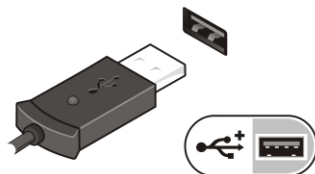
Slika 7. AC adapter

2. Povežite mrežni kabl (opciono).



Slika 8. Mrežni konektor

3. Povežite USB uređaje, kao što su miš ili tastatura (opciono).




Slika 9. USB konektor



4. Otvorite ekran računara i pritisnite taster za uključivanje/isključivanje da biste uključili računar.



Slika 10. Taster za uključivanje/isključivanje

-  **NAPOMENA:** Preporučuje se da vaš računar uključite i isključite najmanje jednom pre nego što instalirate bilo koje kartice ili povežete računar na priključnu stanicu ili drugi eksterni uređaj, kao što je štampač.

Specifikacije

-  **NAPOMENA:** Oprema se može razlikovati u zavisnosti od regiona. U nastavku su date samo one specifikacije koje se po zakonu moraju isporučiti uz računar. Za opsežnije specifikacije vašeg računara pronađite odeljak **Specifikacije** u **Korisničkom uputstvu** koje možete naći na lokaciji za podršku dell.com/support. Da biste dobili više informacija u vezi sa konfiguracijom vašeg računara, pronađite opciju **Pomoć i podrška** u vašem Windows operativnom sistemu i izaberite opciju za prikaz informacija o računaru.
-  **NAPOMENA:** Da bi se podržali sistemi sa grafičkom memorijom i memorijom sistema od 2 GB ili više neophodan je 64-bitni operativni sistem. Značajan deo memorije sistema se može koristiti da podrži grafiku, u zavisnosti od veličine memorije sistema, operativnog sistema i ostalih faktora. Upravljački program za 64-bitnu diskretnu grafiku se može preuzeti na lokaciji dell.com/support.

Napajanje

AC adapter

M4800	180 W
M6800	240 W

Napajanje	
Izlaz	19,5 V
Ulazni napon	100 VAC – 240 VAC
coin-cell baterija	3 V / 210 mA

	M4800		M6800	
	bez dodirnog ekrana	sa dodirnim ekranom	bez dodirnog ekrana	sa dodirnim ekranom
Visina				
Prednja strana	32,9 mm (1,29 inča)		33,1 mm (1,30 inča)	36,1 mm (1,42 inča)
Zadnja strana	36,7 mm (1,44 inča)		37,2 mm (1,46 inča)	40,2 mm (1,58 inča)
Širina				
		376 mm (14,80 inča)		416,7 mm (16,40 inča)
Dubina				
		256 mm (10,07 inča)		270,6 mm (10,65 inča)
Težina (minimalna)				
		2,89 kg (6,38 lb)		3,58 kg (7,89 lb)

Okruženje	
Radna temperatura	0 °C do 35 °C (32 °F do 95 °F)

Information para NOM (únicamente para México)

Sledeće informacije se nalaze na uređaju opisanom u ovom dokumentu u skladu sa zahtevima važećih meksičkih standarda (NOM).

Voltaje de alimentación	100 VAC – 240 VAC
Frecuencia	50 Hz – 60 Hz
Consumo eléctrico	M4800: 2.34 A / 2.5 A M6800: 3.5 A
Voltaje de salida	19.50 V de CC
Intensidad de salida	9.23 A / 12.3 A

Pronalaženje dodatnih informacija i izvora

Pogledajte bezbednosna i regulatorna dokumenta koja ste dobili uz računar i posetite web stranicu za usklađenost sa propisima na www.dell.com/regulatory_compliance za više informacija o sledećem:

- Najbolje bezbednosne prakse

- Regulatorni sertifikati
- Ergonomija

Posetite **www.dell.com** za dodatne informacije o sledećem:

- Garancija
- Odredbe i uslovi (samo SAD)
- Licencni ugovor sa krajnjim korisnikom

Dodatne informacije o vašem proizvodu možete naći na adresi **www.dell.com/support/manuals**.

© 2013 Dell Inc.

Trgovačke oznake korišćene u ovom tekstu: Dell™, DELL logotip, Dell Precision™, Precision ON™, ExpressCharge™, Latitude™, Latitude ON™, OptiPlex™, Vostro™ i Wi-Fi Catcher™ su trgovačke oznake kompanije Dell Inc. Intel®, Pentium®, Xeon®, Core™, Atom™, Centrino® i Celeron® su registrovane trgovačke oznake ili trgovačke oznake kompanije Intel Corporation u SAD-u i drugim državama. AMD® je registrovana trgovačka oznaka i AMD Opteron™, AMD Phenom™, AMD Sempron™, AMD Athlon™, ATI Radeon™ i ATI FirePro™ su trgovačke oznake kompanije Advanced Micro Devices, Inc. Microsoft®, Windows®, MS-DOS®, Windows Vista®, Windows Vista start dugme i Office Outlook® su trgovačke oznake ili registrovane trgovačke oznake kompanije Microsoft Corporation u Sjedinjenim Državama i/ili drugim zemljama. Blu-ray Disc™ je trgovačka oznaka u vlasništvu kompanije Blu-ray Disc Association (BDA) i licencirana je za upotrebu na diskovima i plejerima. Bluetooth® oznaka je registrovana trgovačka oznaka u vlasništvu kompanije Bluetooth® SIG, Inc. i svako korišćenje takve oznake od strane kompanije Dell Inc. je na osnovu licence. Wi-Fi® je registrovana trgovačka oznaka kompanije Wireless Ethernet Compatibility Alliance, Inc.